



# GRIFOS EMPOTRABLES Y BAJO EL LAVABO

## 345 Grifo empotrable con manilla



MEDIDA	PRESIÓN	CÓDIGO	EMBALAJE
1/2" (DN 15)	20bar/290psi	3450012	4/24
3/4" (DN 20)	15bar/217.5psi	3450034	4/24

### CERTIFICACIONES



### ESPECIFICACIONES

Conexiones roscadas hembra/hembra.

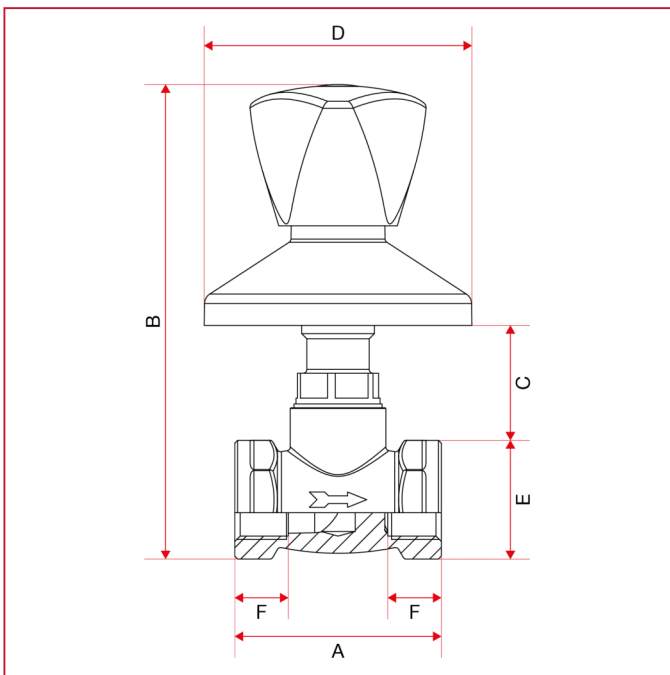
Cuerpo de latón.

Rosetón y manilla de ABS cromado.

Temperatura mínima y máxima de trabajo: 0°C, 110°C en ausencia de vapor.

Conexiones roscadas ISO 228 (equivalentes a DIN EN ISO 228 y BS EN ISO 228).

### Dimensiones totales

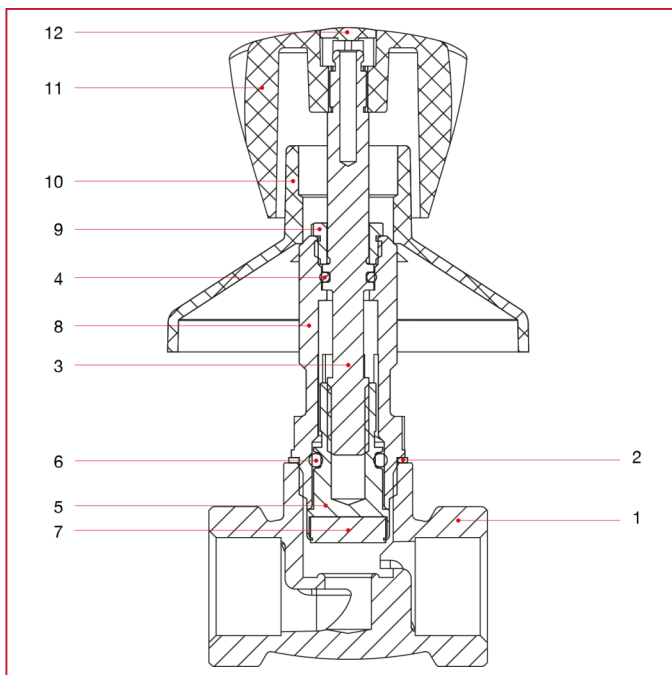




# GRIFOS EMPOTRABLES Y BAJO EL LAVABO

	1/2"	3/4"
DN	15	20
A	54	59,5
B	124	127,5
C	30	30
D	70	70
E	31	35,5
F	14	14
Kg/cm2 bar	20	15
LBS - psi	290	217,5

## MATERIALES



POS.	DESCRIPCIÓN	N.	MATERIAL
1	Cuerpo de grifo para empotrar	1	Latón CW617N
2	Junta	1	Aluminio
3	Varilla	1	Latón CW614N
4	Junta tórica	1	NBR
5	Tornillo	1	Latón CW614N
6	Junta tórica	1	NBR
7	Tapón	1	NBR
8	Cuerpo tuerca	1	Latón CW614N
9	Seguro varilla	1	Latón CW614N
10	Rosetón	1	ABS cromado
11	Tirador	1	ABS cromado
12	Placa	1	ABS cromado