



CAMPO DE PRESTACIONES

- Caudal máximo: **200 l/min** (12 m³/h)
- Presión de trabajo: **10 bar**
- Presión de arranque: **1.5 bar** ●

LÍMITES DE USO

- Temperatura máxima del fluido hasta **+55 °C**
- Temperatura ambiente hasta **+40 °C**
- Presión de explosión **> 40 bar**
- Protección: **IP 65**
- Tensión: **230 V** - Frecuencia: **50/60 Hz**
- Corriente máxima: **16 A**

EJECUCIÓN Y NORMAS DE SEGURIDAD

- Placa electrónica resinada para una protección absoluta contra la humedad, fácilmente sustituible, colocada en la custodia con protección IP 65.
- La placa electrónica en el interior del EASYPRESS ha superado los más severos test EMC de compatibilidad electromagnética.
- EASYPRESS completo con manómetro.

USOS E INSTALACIONES

Los productos de la serie EASYPRESS son dispositivos electrónicos para el arranque (al momento de abrir el grifo) y el paro (al cerrar el grifo) de electrobombas monofásicas.

El uso de una **lógica de microprocesadores** protege a la electrobomba del **funcionamiento en seco** disponiendo de la reactivación automática o manual de la bomba. Además, protege a la electrobomba de arranques frecuentes debido a pequeñas pérdidas en la instalación.

PATENTES - MARCAS - MODELOS

- Modelo comunitario registrado n° 868062
- Patente n° IT 1388969, IT 1388970
- EASYPRESS® marca registrada n° 0001334481

EJECUCIÓN BAJO PEDIDO

- Versión con presión de arranque **0.8 bar** ●
- Versión con presión de arranque **2.2 bar** ●
- Versión con bocas de 1" NPT
- Versión con cable, conector y clavija Schuko

GARANTIA

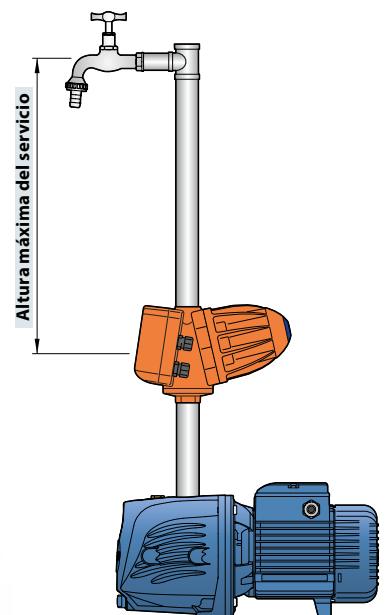
2 años según nuestras condiciones generales de venta

PRESIÓN DE ARRANQUE

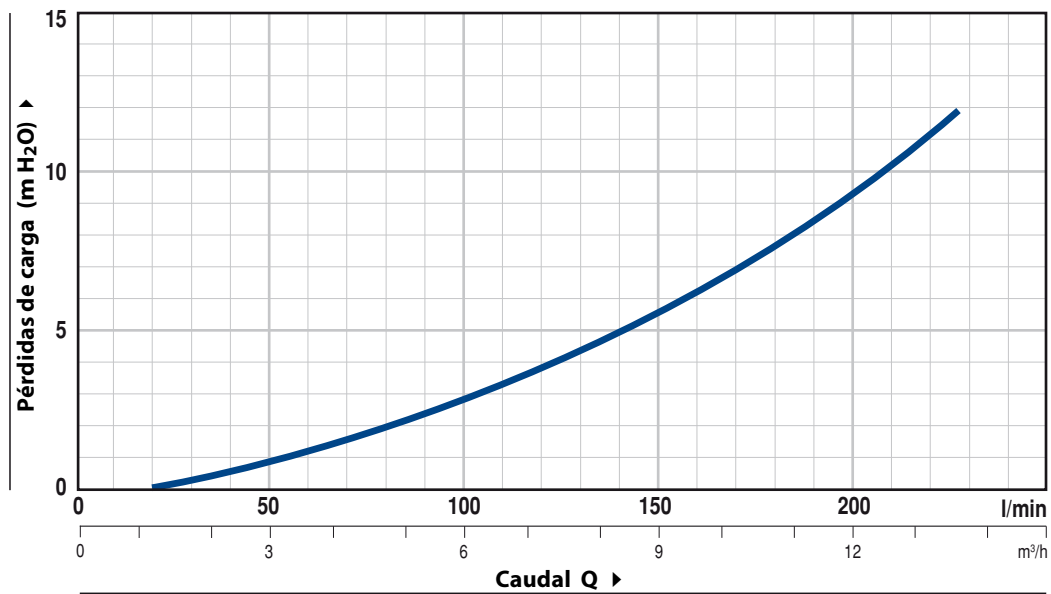
Son disponibles **tres modelos con tres distintas presiones de arranque** que se distinguen por el **color del tapón** que se encuentra en la parte posterior del EASYPRESS, para su correcto uso en instalaciones a distintas alturas.

Altura máxima del servicio

- Versión 2.2 bar ● = **18 m**
- Versión 1.5 bar ● = **11 m**
- Versión 0.8 bar ● = **5 m**

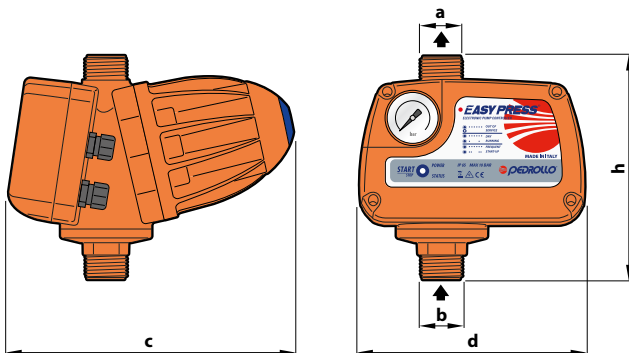


PERDIDAS DE CARGA



MODELO	POTENCIA (P ₂)		Volt	Hz	Amperios	Bocas	Caudal	Presión de arranque
	kW	HP						
EASYPRESS	1.5	2	230	50/60	16 A	1" x 1"	12 m ³ /h	1.5 bar

DIMENSIONES Y PESOS



MODELO	BOCAS		DIMENSIONES mm			kg
	a	b	c	d	h	
EASYPRESS	1"	1"	221	175	174	1.63

ACCESORIOS

- GSR Conector especial de 3 piezas con sello o-ring (1" M)



PALETIZADO

MODELO	
Monofásica	n° EASYPRESS
EASYPRESS	147