


Electrobombas sumergibles en acero inox

 Aguas cargadas

 Uso doméstico

 Uso civil

 Uso industrial



CAMPO DE PRESTACIONES

- Caudal hasta **750 l/min** (45 m³/h)
- Altura manométrica hasta **16 m**

LÍMITES DE USO

- Profundidad máxima de uso hasta **5 m**
- Temperatura máxima del fluido hasta **+40 °C**
- Pasaje de cuerpos sólidos en suspensión hasta **Ø 50 mm**
- Para servicio continuo nivel mínimo de inmersión: **300 mm**

EJECUCIÓN Y NORMAS DE SEGURIDAD

- Cable de alimentación de longitud **10 m**
- Interruptor con flotador externo para versiones monofásicas

EN 60335-1
IEC 60335-1
CEI 61-150

EN 60034-1
IEC 60034-1
CEI 2-3



CERTIFICACIONES

Empresa con sistema de gestión certificado DNV
ISO 9001: CALIDAD

USOS E INSTALACIONES

Las bombas sumergibles en acero inox **BC-ST** son aconsejables para el drenaje de **aguas inmundas y cargadas** en los sectores doméstico, civil e industrial. Están equipadas con rodete BICANAL que permite el bombeo de líquidos con presencia de cuerpos sólidos en suspensión de dimensiones hasta 50 mm de fibra corta. Es aconsejable para el bombeo de aguas de descarga y purines, aguas de superficie, agua mixta con fango y usos varios como: casas de verano, pequeñas viviendas individuales, habitaciones unifamiliares.

Estas bombas se caracterizan por su fiabilidad en las instalaciones fijas con funcionamiento automático.

PATENTES - MARCAS - MODELOS

- Patente nº EP2313658
- Patente nº IT0001428923

EJECUCIÓN BAJO PEDIDO

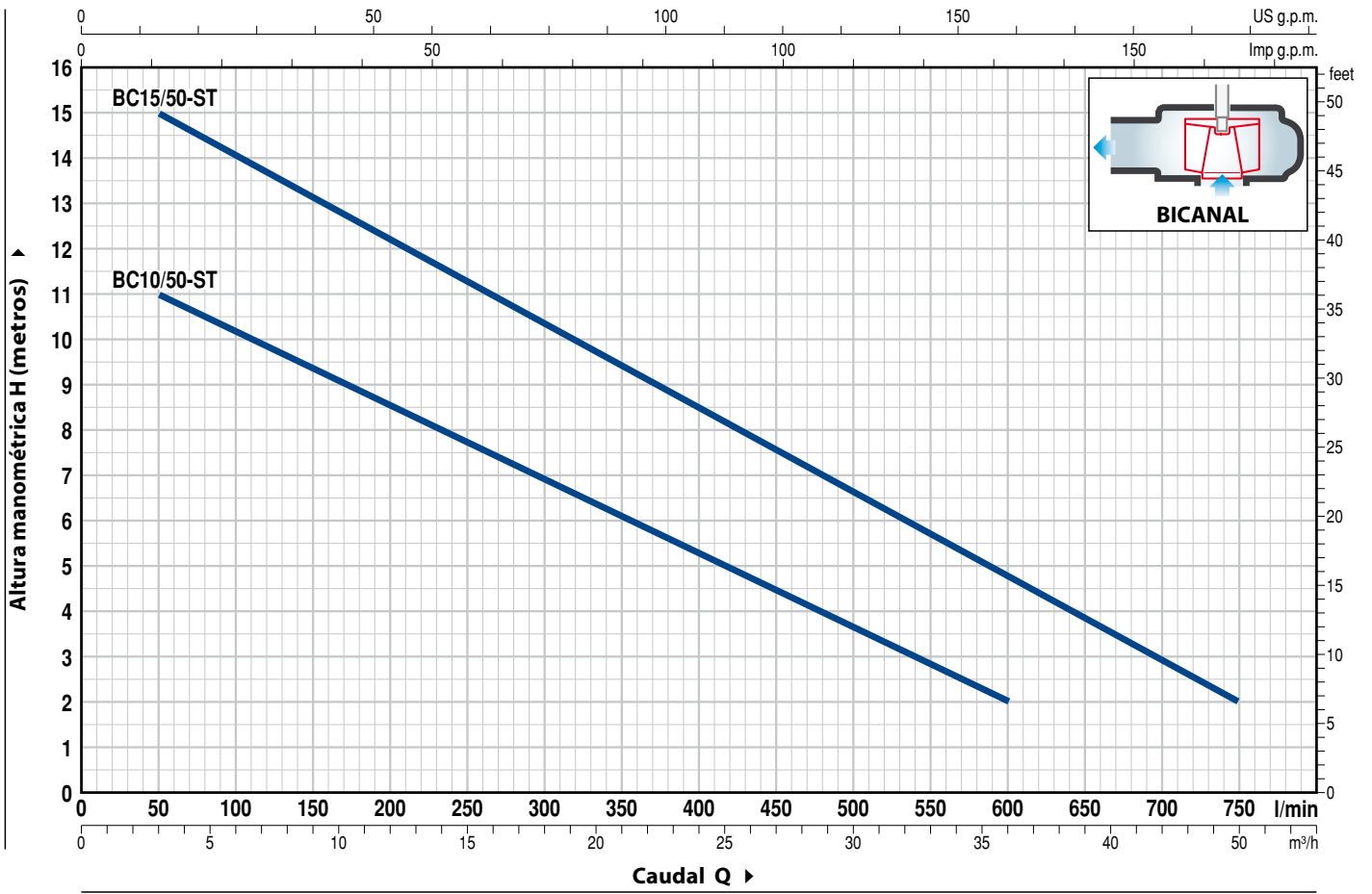
- Electrobombas monofásicas sin interruptor y flotador externo
- Eje motor en acero inoxidable AISI 316L
- Otros voltajes

GARANTIA

2 años según nuestras condiciones generales de venta

CURVAS Y DATOS DE PRESTACIONES

60 Hz n= 3450 min⁻¹



MODELO		POTENCIA (P ₂)		Q	0	3	6	12	18	24	30	36	42	45
Monofásica	Trifásica	kW	HP		0	50	100	200	300	400	500	600	700	750
BCm 10/50-ST	BC 10/50-ST	0.75	1	H metros	12	11	10	8.5	7	5	3.6	2		
BCm 15/50-ST	BC 15/50-ST	1.1	1.5		16	15	14	12.3	10.4	8.5	6.6	4.8	3	2

Q = Caudal H = Altura manométrica total

Tolerancia de las curvas de prestación según EN ISO 9906 Grado 3B.

POS. COMPONENTE CARACTERÍSTICAS CONSTRUCTIVAS

1 CUERPO BOMBA	Acero inoxidable AISI 304 con boca roscada ISO 228/1				
2 BASE	Acero inoxidable AISI 304				
3 RODETE	Tipo BICANAL en acero inoxidable microfundido AISI 304				
4 CAJA PORTAMOTOR	Acero inoxidable AISI 304				
5 TAPA MOTOR	Acero inoxidable AISI 304				
6 EJE MOTOR	Acero inoxidable AISI 431				
7 DOBLE SELLO MECANICO EN EL EJE CON CAMARA DE ACEITE INTERCALADA					
Sello	Eje	Posición	Materiales		
Modelo	Diámetro		Anillo fijo	Anillo móvil	Elastómero
MG1-14D SIC	Ø 14 mm	Lado motor	Carburo de silicio	Grafito	NBR
		Lado bomba	Carburo de silicio	Carburo de silicio	NBR
8 RODAMIENTOS	6203 ZZ / 6203 ZZ				

9 CONDENSADOR

Electrobomba	Capacidad	
Monofásica	(220 V)	(110 V ó 127 V)
BCm 10/50-ST	20 µF - 450 VL	30 µF - 250 VL
BCm 15/50-ST	25 µF - 450 VL	-

10 MOTOR ELÉCTRICO

BCm: monofásica 220 V - 60 Hz
con protección térmica incorporada en el bobinado

BC: trifásica 380 V - 60 Hz

- Aislamiento: clase F
- Protección: IP X8

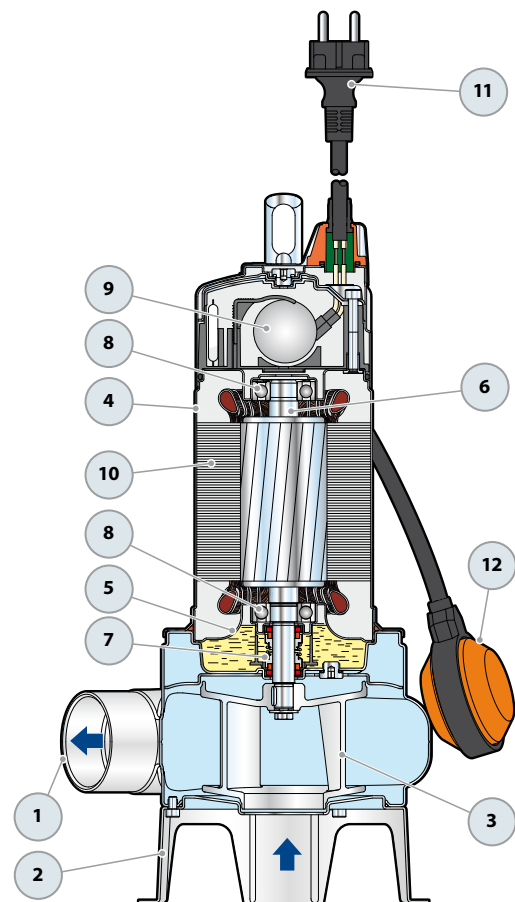
11 CABLE DE ALIMENTACIÓN

De tipo "H07 RN-F"
(con conector Schuko sólo en las versiones monofásicas)

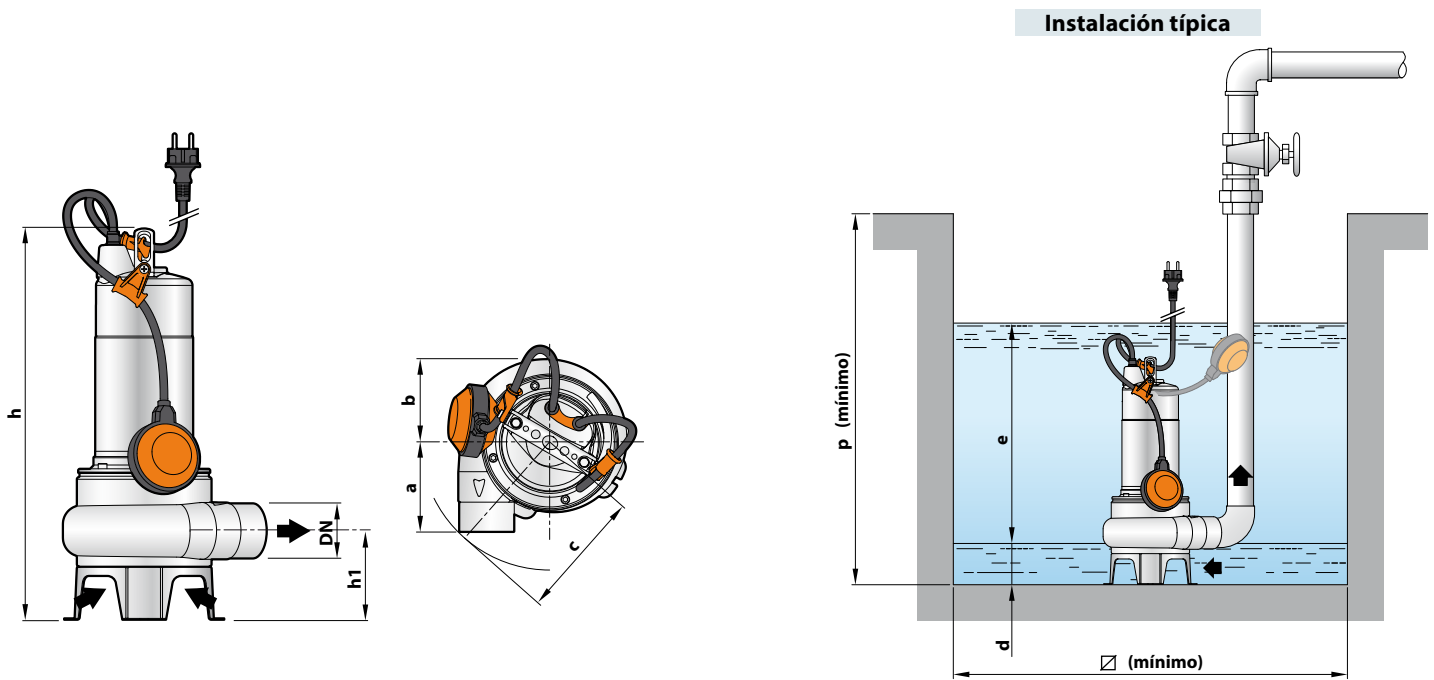
Longitud estándar 10 metros

12 INTERRUPTOR CON FLOTADOR EXTERNO

(sólo para versiones monofásicas)



DIMENSIONES Y PESOS



MODELO		BOCA DN	Paso de cuerpos sólidos	DIMENSIONES mm										kg	
Monofásica	Trifásica			a	b	c	h	h1	d	e	p	□	1~	3~	
BCm 10/50-ST	BC 10/50-ST	2"	Ø 50 mm	102	95	140	432	102	60	ajustable	500	500	12.4	11.2	
BCm 15/50-ST	BC 15/50-ST						447								13.3

CONSUMO EN AMPERIOS

MODELO	TENSIÓN		
	220 V	110 V	127 V
BCm 10/50-ST	6.5 A	13.0 A	11.3 A
BCm 15/50-ST	9.2 A	-	-

MODELO	TENSIÓN		
	220 V	380 V	440 V
BC 10/50-ST	4.9 A	2.8 A	2.5 A
BC 15/50-ST	6.6 A	3.8 A	3.3 A

PALETIZADO

MODELO		GRUPAJE n° bombas	CONTAINER n° bombas
Monofásica	Trifásica		
BCm 10/50-ST	BC 10/50-ST	54	72
BCm 15/50-ST	BC 15/50-ST	54	72

KIT DE PIE DE ACOUPLE VX-ST – BC-ST



A) VERSIÓN CON BOCA DE IMPULSIÓN HORIZONTAL Y TUBO GUÍA DE ¾"

Para VX /35-ST	Cod. ASSPVX35ST	DN 2"
Para VX /50-ST , BC /50-ST	Cod. ASSPVX50ST	DN 2"

Kit preparado con:

- pie de acoplamiento
- guía de deslizamiento con virola y junta
- soporte para los tubos guía

B) VERSIÓN CON BOCA DE IMPULSIÓN VERTICAL Y TUBO GUÍA DE ¾"

Para VX /35-ST	Cod. ASSPVX35STV	DN 2½"
Para VX /50-ST, BC /50-ST	Cod. ASSPVX50STV	DN 2½"

Kit preparado con:

- pie de acoplamiento completo de contrabrida
- guía de deslizamiento con virola y junta
- soporte para los tubos guía

INSTALACIÓN TÍPICA

1. Electrobombas
2. Pie de acoplamiento
3. Tubo guía
4. Soporte para los tubos guía
5. Cadena de elevación
6. Cuadro eléctrico
7. Flotador de alarma
8. Flotador de arranque
9. Flotador de parada
10. Válvula de retención

GUÍA DE DESLIZAMIENTO (Es posible ordenarlo también por separado)

Para VX /35-ST	Cod. ASSFL005
Para VX /50-ST , BC /50-ST	Cod. ASSFL005

Completo con virola y juntas

● SOPORTE INTERMEDIO

(Se puede ordenar por separado)

Cod. 859SV340INTFA	Para tubos guía Ø ¾"
--------------------	----------------------

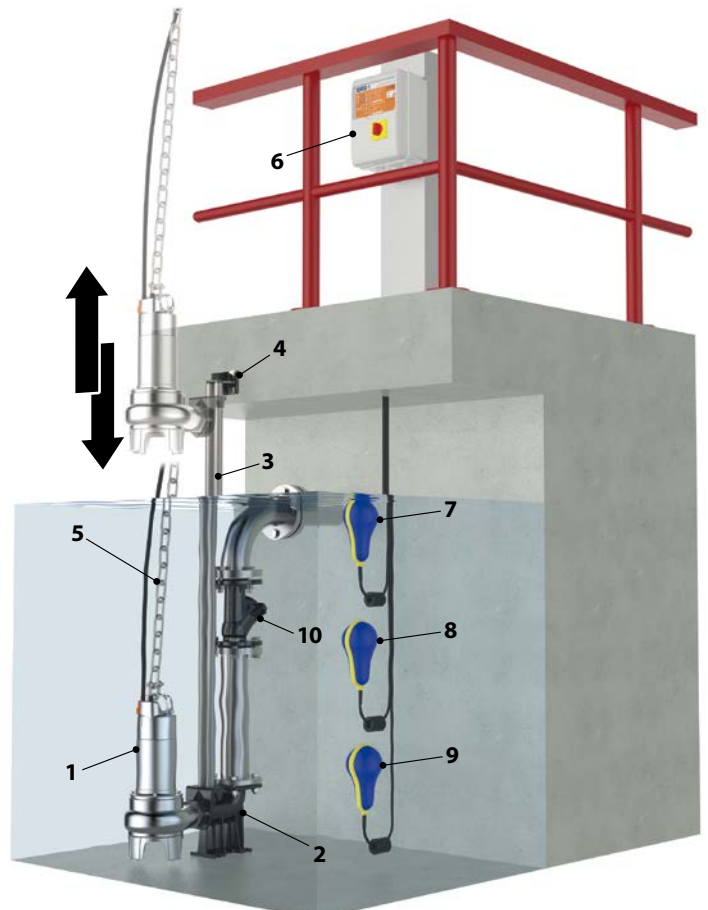


Por motivos de estabilidad colocar un soporte intermedio cada 2 metros

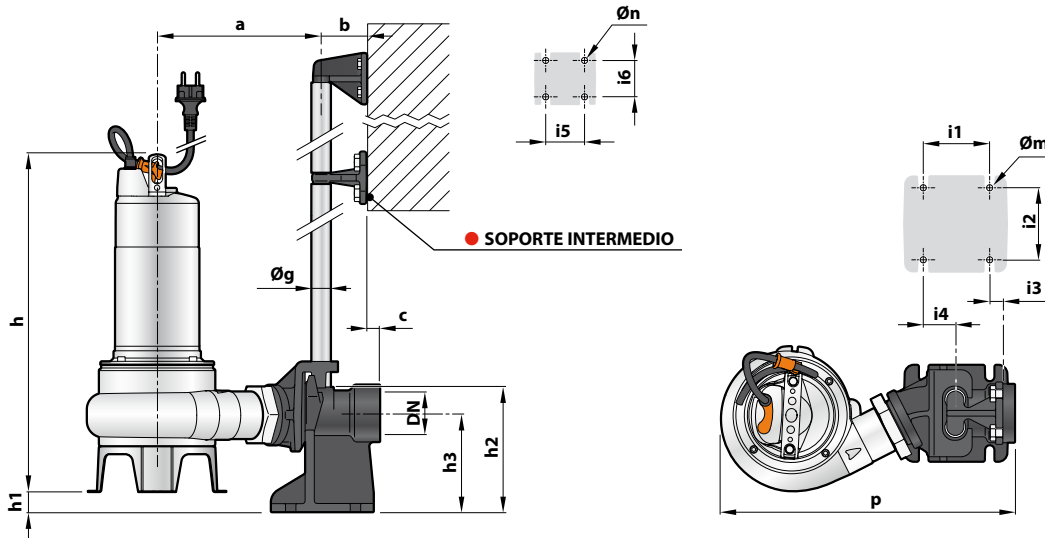
TUBOS GUÍA (Acero inoxidable AISI 304)

Cod. 54SARTG005	Ø ¾"
-----------------	------

Longitud máxima de la barra del tubo guía: 6 metros

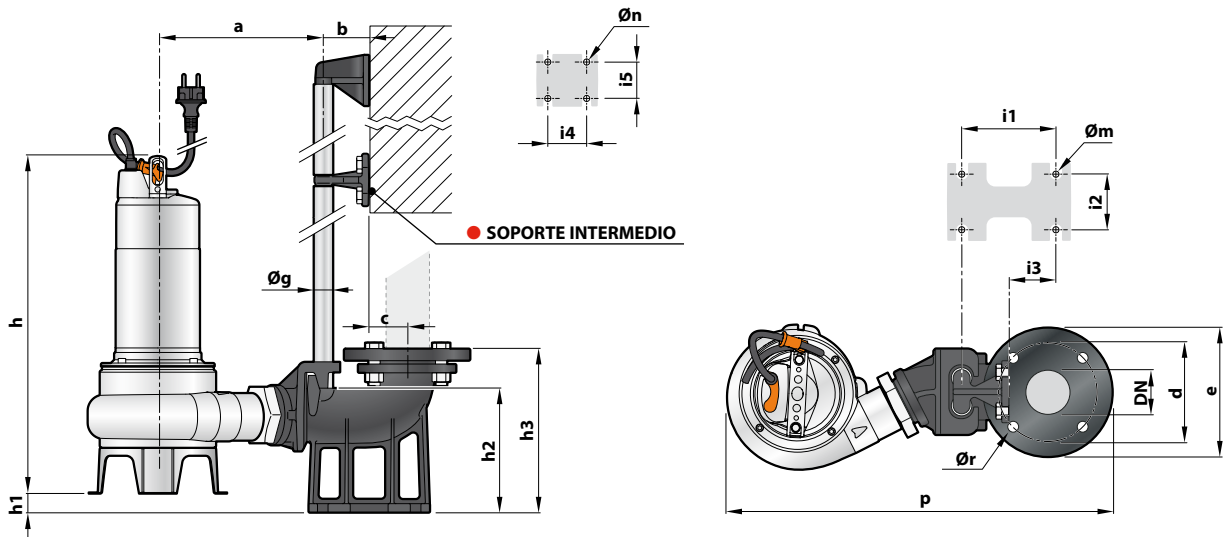


DIMENSIONES (Versión con boca de impulsión horizontal)



MODELO		Paso de cuerpos sólidos mm	BOCA DN	DIMENSIONES mm																	
Monofásica	Trifásica			a	b	c	p	h	h1	h2	h3	i1	i2	i3	i4	i5	i6	Øg	Øm	Øn	
VXm 8/35 -ST	VX 8/35 -ST	40	2"	207	61	17	379	406	43	130	165	85	94	16	40	50	48	¾"	12	11	
VXm 10/35 -ST	VX 10/35 -ST							421													
VXm 15/35 -ST	VX 15/35 -ST							430													
VXm 8/50 -ST	VX 8/50 -ST	50	2"	217	61	17	388	445	28	130	165	85	94	16	40	50	48	¾"	12	11	
VXm 10/50 -ST	VX 10/50 -ST							430													
VXm 15/50 -ST	VX 15/50 -ST							445													
BCm 10/50 -ST	BC 10/50 -ST							445													
BCm 15/50 -ST	BC 15/50 -ST																				

DIMENSIONES (Versión con boca de impulsión vertical)



MODELO		Paso de cuerpos sólidos mm	BOCA DN	DIMENSIONES mm																		
Monofásica	Trifásica			a	b	c	d	e	p	h	h1	h2	h3	i1	i2	i3	i4	i5	Øg	Øm	Øn	Ør
VXm 8/35 -ST	VX 8/35 -ST	40	2"	207	61	52	125	165	495	406	40	164	215	120	72	62	50	48	¾"	14	11	18
VXm 10/35 -ST	VX 10/35 -ST								421													
VXm 15/35 -ST	VX 15/35 -ST								430													
VXm 8/50 -ST	VX 8/50 -ST	50	2½"	217	61	52	125	165	507	445	26	164	215	120	72	62	50	48	¾"	14	11	18
VXm 10/50 -ST	VX 10/50 -ST								430													
VXm 15/50 -ST	VX 15/50 -ST								445													
BCm 10/50 -ST	BC 10/50 -ST								445													
BCm 15/50 -ST	BC 15/50 -ST																					