

Los acoples:

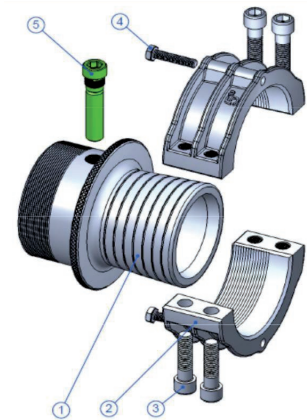
Disponible la gama completa de acoples en acero inoxidable 316 de alta seguridad especialmente diseñados para un óptimo desempeño del sistema.



Acoples de expansión en acero inoxidable AISI 316 - Tamaño pequeño							
Código Acople	Rosca	Diámetro Nominal Interno		Diámetro Máximo		Peso Nominal	
		mm	pulgada	mm	pulgada	Kg	lb
C653058	NPT	32	1 ¼	56	2,20	0,25	0,55
C653200	GAS						



Acoples cónicos en acero inoxidable AISI 316 reutilizables								
Código Acople	Dispositivo de Vaciado	Rosca	Diámetro Nominal Interno		Diámetro Máximo		Peso Nominal	
			mm	pulgada	mm	pulgada	kg	lb
C655120	-	NPT	32	1 ¼	66	2,60	0,83	1,83
C652995	-	GAS						
C654899	-	NPT	40	1 ½	70	2,76	1,02	2,25
C654898	Sí							
C655013	-	GAS	51	2	100	3,94	2,40	5,29
C655014	Sí							
C650089	-	NPT	65	2 ½	110	4,33	5,00	11,20
C655005	Sí							
C652990	-	GAS	76	3	130	5,12	6,20	13,67
C655034	Sí							
*	-	NPT	102	4	165	6,50	9,70	21,38
*	Sí							
C655200	-	GAS	127	5	196	7,72	13,60	29,98
C655202	Sí							
C650069	-	NPT	152	6	227	8,94	20,10	44,31
C650100	Sí							
C652300	-	GAS	152	6	227	8,94	20,10	44,31
C655011	Sí							
C654827	-	NPT	152	6	227	8,94	20,10	44,31
C654826	Sí							
C654823	-	GAS	152	6	227	8,94	20,10	44,31
C654822	Sí							
C652341	-	NPT	152	6	227	8,94	20,10	44,31
C652353	Sí							
C652355	-	GAS	152	6	227	8,94	20,10	44,31
C655023	Sí							
C652362	-	NPT	152	6	227	8,94	20,10	44,31
C652349	Sí							
C652364	-	GAS	152	6	227	8,94	20,10	44,31
C652363	Sí							



- 1- Eje interior
- 2-Abrazadera
- 3-Tornillos Allen (x4)
- 4-Tornillos de elevación hexagonales (x2)
- 5-Fusible de drenaje (x1)

* Consultar disponibilidad