



GRIFOS DE SUMINISTRO

166 Grifo manguera de esfera gar

Medidas disponibles: 1/2"x3/4", 3/4"x1"



MEDIDA	PRESIÓN	CÓDIGO	EMBALAJE
1/2" (DN 15)	15bar/217.5psi	1660012	15/75

CERTIFICACIONES



ESPECIFICACIONES

Cuerpo de latón niquelado.

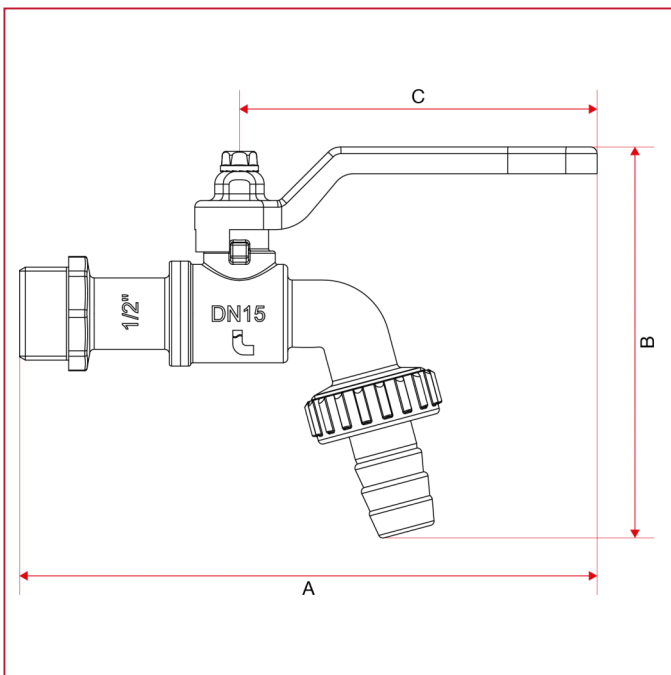
Racor de latón.

Mando palanca en acero.

Temperatura mínima y máxima de trabajo: -20°C, 80°C.

Conexiones roscadas ISO 228 (equivalentes a DIN EN ISO 228 y BS EN ISO 228).

Dimensiones totales

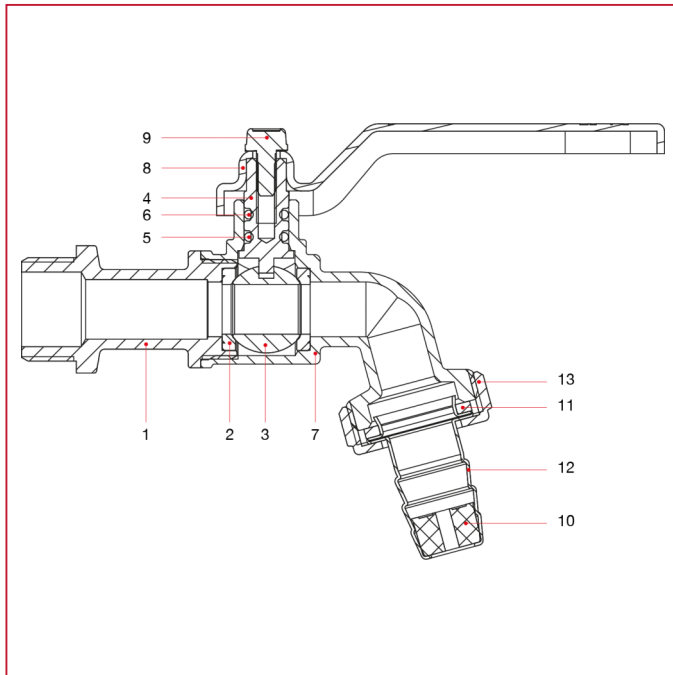




GRIFOS DE SUMINISTRO

	1/2"
DN	15
A	129
B	87,5
C	80
Kg/cm2 bar	15
LBS - psi	217,5

MATERIALES



POS.	DESCRIPCIÓN	N.	MATERIAL
1	Manguito	1	Latón niquelado CW617N
2	Alojamiento	2	P.T.F.E.
3	Esfera	1	Latón cromado CW614N
4	Varilla	1	Latón CW614N
5	Junta tórica	1	NBR
6	Junta tórica	1	Viton®
7	Cuerpo	1	Latón niquelado CW617N
8	Mando palanca	1	Acero pintado P04
9	Tornillo	1	Acero galvanizado C4C
10	Cortachorros	1	Polímero
11	Junta	1	Elastómero
12	Manguera	1	Latón niquelado CW508L
13	Cilindro	1	Latón niquelado CW617N